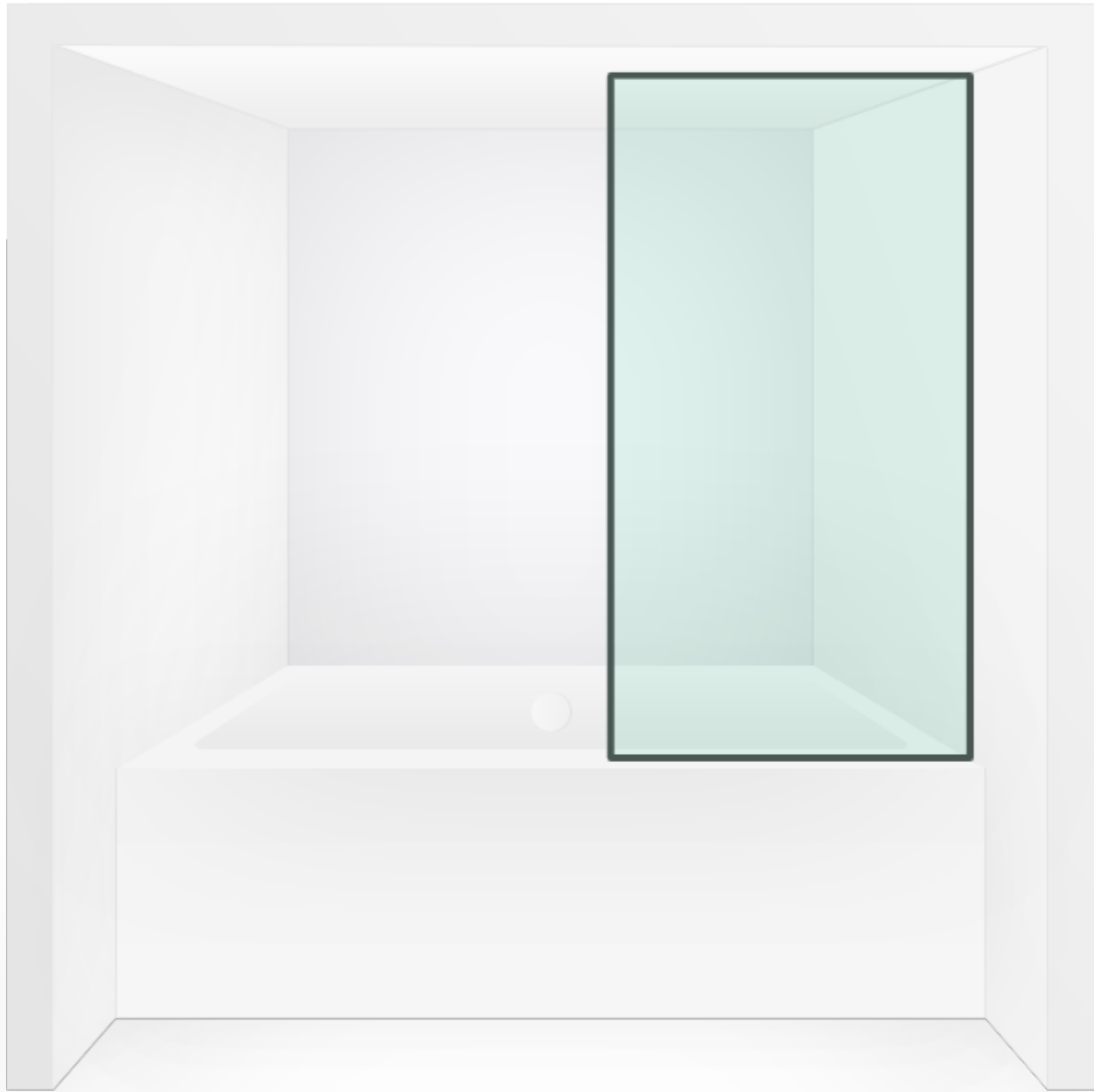


ПАСПОРТ



led MIRROR SHOWER box
інтер'єрні дзеркала та душові кабіни



WERDER

Шторка на ванну

Інструкція по монтажу

В інструкції наведений приклад монтажу
правого варіанта

ШАНОВНИЙ ПОКУПЕЦЬ!

Ми дякуємо Вам за придбання Душової kabіни ТМ Liberta та впевнені, що вона виправдає всі Ваші очікування.

Душова kabіна може використовуватися як в побутових, так і в комерційних умовах. У будь-якому випадку, її монтування буде простим та безпечним, а використання принесе задоволення і користь для здоров'я Вам та Вашій сім'ї.

Придбаний Вами виріб виготовлений відповідно до сучасних європейських технічних стандартів, відповідає необхідним будівельним і санітарним нормам, адаптовано для експлуатації в Україні.

Будь ласка, уважно ознайомтесь з цією інструкцією по монтуванню та експлуатації Душової kabіни, для забезпечення виробу максимально зручного та ефективного монтування, використання та обслуговування.

Компанія-виробник ТМ Liberta лишає за собою право не повідомляти користувача про внесення якісних змін до конструкції виробу.

Дякуємо за Ваш вибір!

УВАГА!

Монтування Душової kabіни повинне виконуватись фахівцями з відповідною кваліфікацією та досвідом роботи з ґартованим склом та скляними виробами.

Монтувальник повинен забезпечити власну безпеку під час роботи зі склом (захисні окуляри, рукавиці, відповідна одяг, тощо).

Торці та кути скла є найбільш вразливими ділянками. Категорично заборонено допускати найменші удари у ці ділянки під час монтування.

Перед початком монтування необхідно уважно ознайомитись з даною інструкцією та перевірити комплектність і цілісність виробу.

Компанія-виробник ТМ Liberta не несе відповідальності за дефекти, виявлені на вже встановлених виробках.

Перед монтуванням обов'язково перевірити, чи відповідає вигляд, розміри і колір виробу Вашим побажанням.

У випадку, якщо Душова kabіна доставлена з холодного середовища в тепле приміщення, монтаж проводити через деякий час, щоб виріб прийняв температуру приміщення.

Душова kabіна призначена для побутового використання усередині приміщення.

Елементи упаковки (пластикові куточки, металеві скріпки) можуть бути потенційно небезпечні для дітей, тому відразу ж після монтування Душової kabіни приберіть їх в недоступне для дітей місце.

Регулярно, з періодичністю не менше 1 раз у 6 місяців, проводьте зовнішній огляд душової kabіни, підтягніть усі кріплення. У випадку некоректної роботи будь якого механізму, негайно повідомте виробника зручним для вас засобом.

Довговічність та герметичність встановленої душової kabіни залежить від кваліфікації монтувальника та якістю виконаних ним робіт. Обов'язково, задля власної безпеки, після закінчення монтувальних робіт, вимагайте у монтувальника складання Акту виконаних робіт.

Компанія-виробник ТМ Liberta не несе будь якої відповідальності перед покупцем за якість виконаних робіт третьою стороною: послуги транспортування та вантажників, послуги монтування, клінінгу та інші послуги не пов'язані з компанією-виробником.

Дотримуйтесь умов гарантії.

ЗАБОРОНЕНО!

Встановлювати Душову kabіну без використання захисних засобів власної безпеки (окуляри, рукавиці, одяг, взуття, тощо).

Встановлювати Душову kabіну на вулиці.

Використовувати Душову kabіну не за призначенням.

Чистити Душову kabіну абразивними і агресивними миючими засобами.

ПОВСЯКДЕННИЙ ДОГЛЯД.

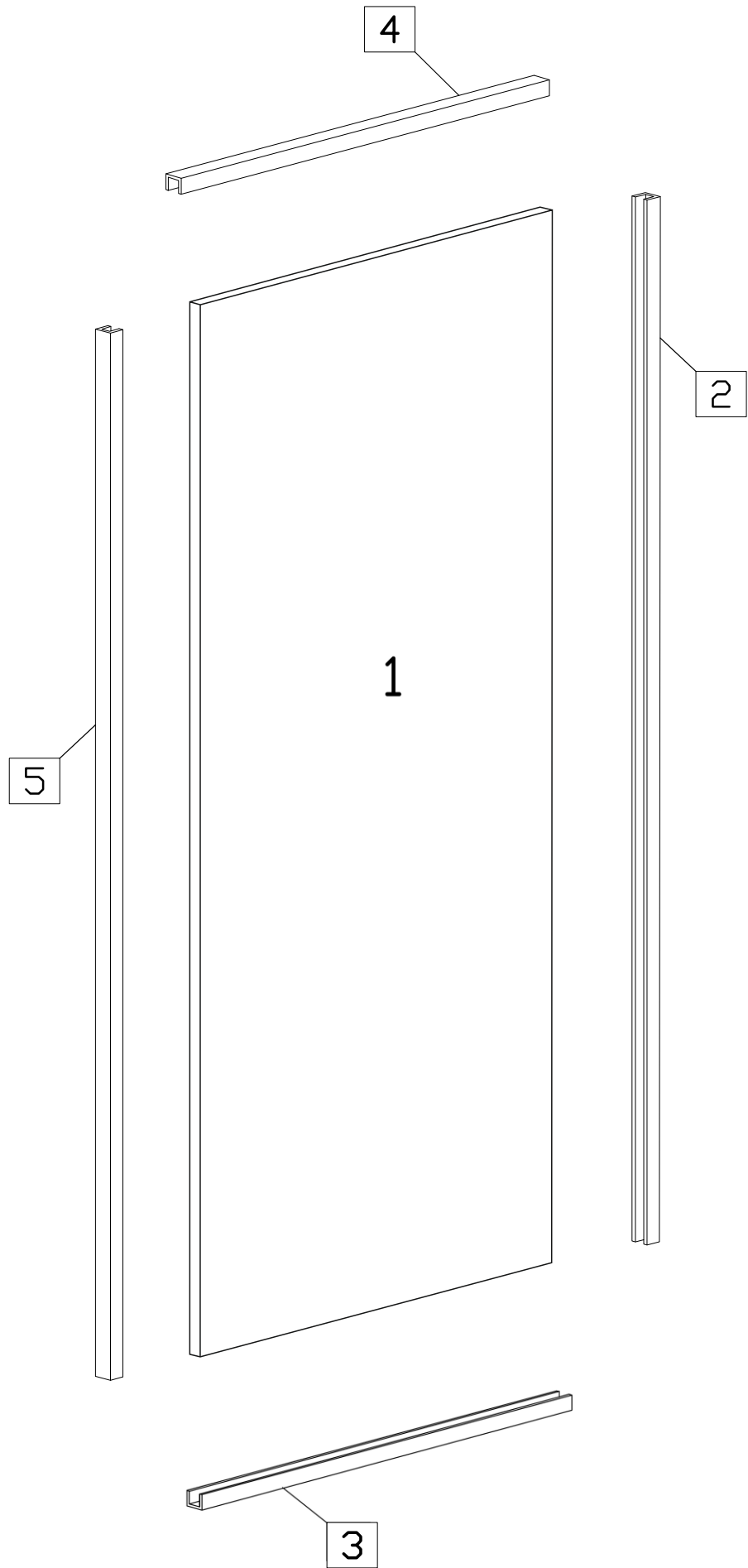
Використовуйте звичайні рідкі миючі засоби та м'яку тканину для прибирання Душової kabіни.

Заборонено користуватися миючими засобами, що містять ацетон, аміак, органічні розчинники та дезинфікуючими засобами що містять формальдегід.

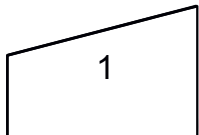
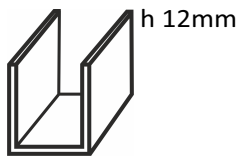
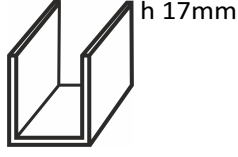
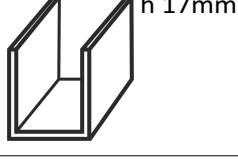
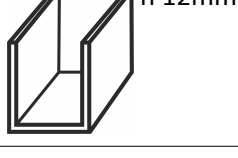


Для поліровки і наведення блиску можна користуватися спеціально призначеними для цього засобами.

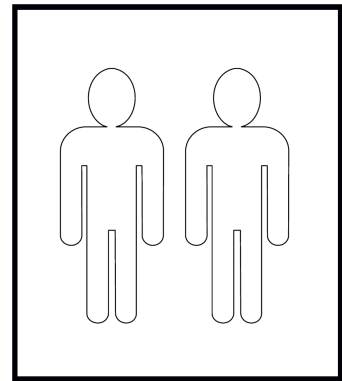
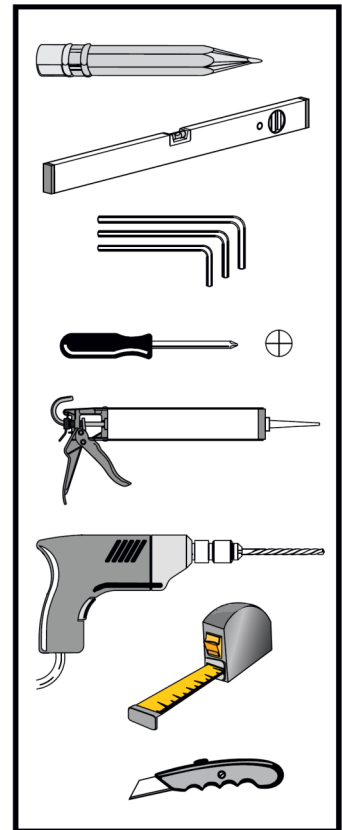
Осад і наліт, що залишаються від води, з поверхні kabіни краще видалити, змочивши м'яку тканину в теплом лимонному соці або оцті.

Металеві частини Душової kabіни легко протріть м'якою вовняною тканиною.

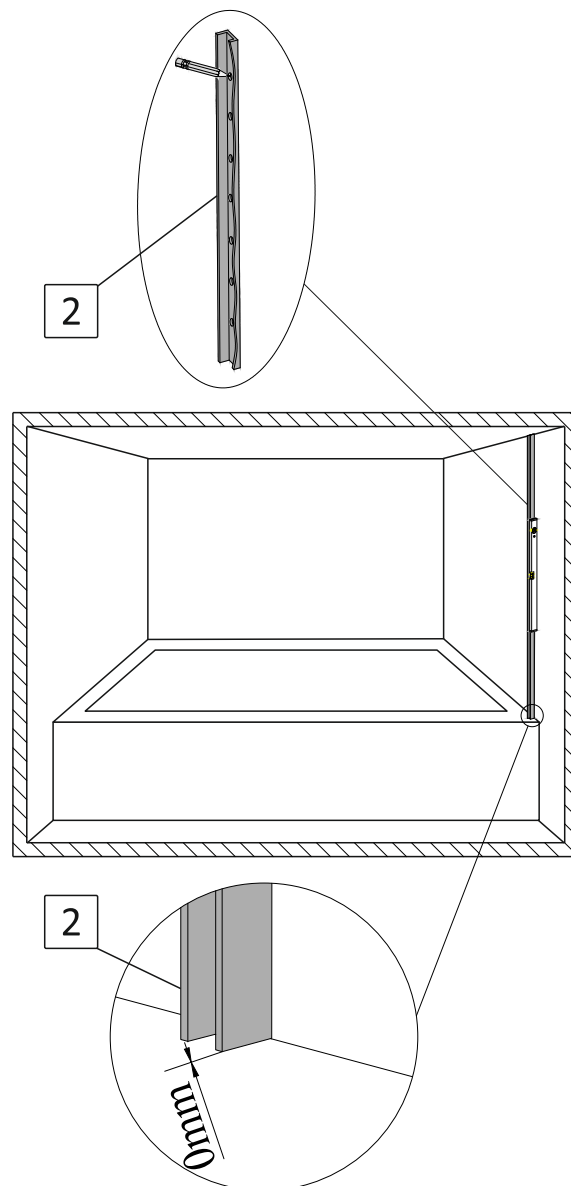


СПЕЦИФІКАЦІЯ Шторка на ванну WERDER

№	Позначення	Найменування	Шт
1		скло	1
2		пристінний профіль	1
3		нижній профіль	1
4		верхній профіль	1
5		передній профіль	1
6		дюбель 6x35	20
7		шуруп 3x35	20

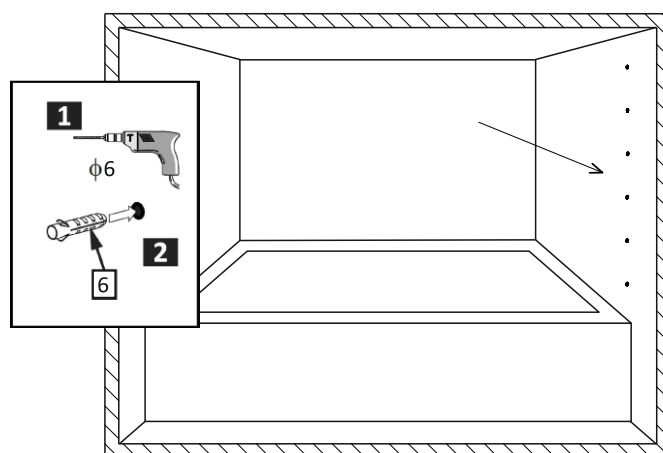


1. Визначте місце розташування шторки на ванні. Притисніть пристінний профіль №2 (довгий, з багатьма отворами у дні) до стіни та до ванни. При допомозі рівня, забезпечте **виключно вертикальне!** положення пристінного профіля. Відмітьте його положення на стіні крізь отвори на ньому (мал. 1)



мал. 1
(вигляд спереду)

2. Виконайте свердління отворів у стіні діаметром 6мм. Вставте у підготовлені отвори дюбелі №6 (мал. 2).



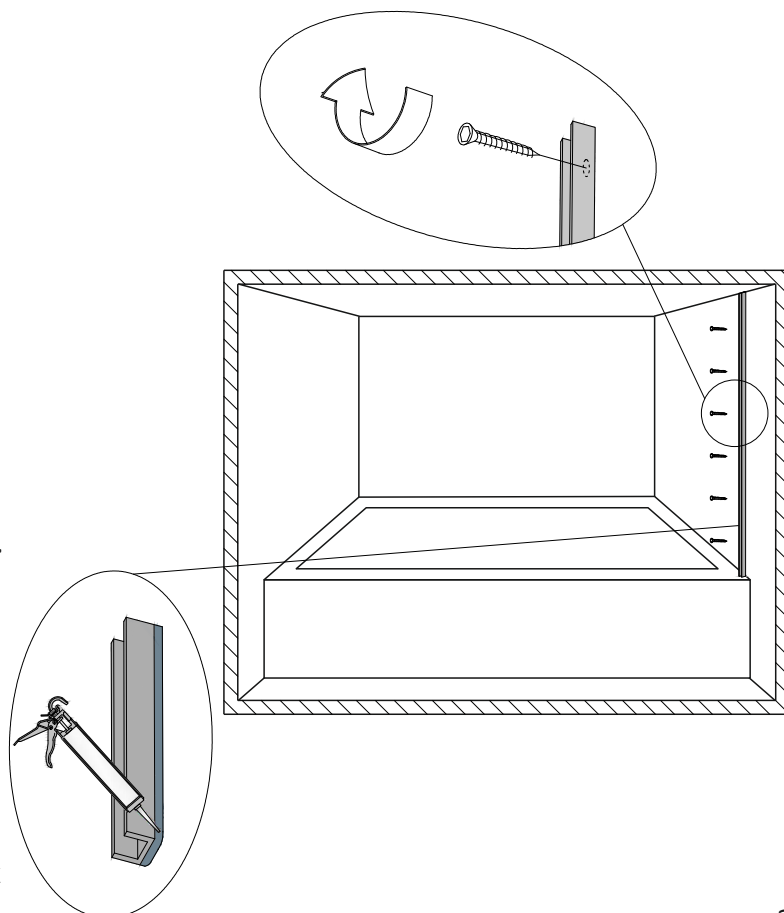
мал. 2
(вигляд спереду)

3. Нанесіть на сторону пристінного профіля №2, що прилягає до стіни, прозорий силікон. За допомогою шурупів №7 закріпіть профіль до стіни (мал. 3).

УВАГА! В залежності від Вашої потреби, закріпити нижній профіль на ванну можливо за допомогою шурупів або приклеїти прозорим силіконом.

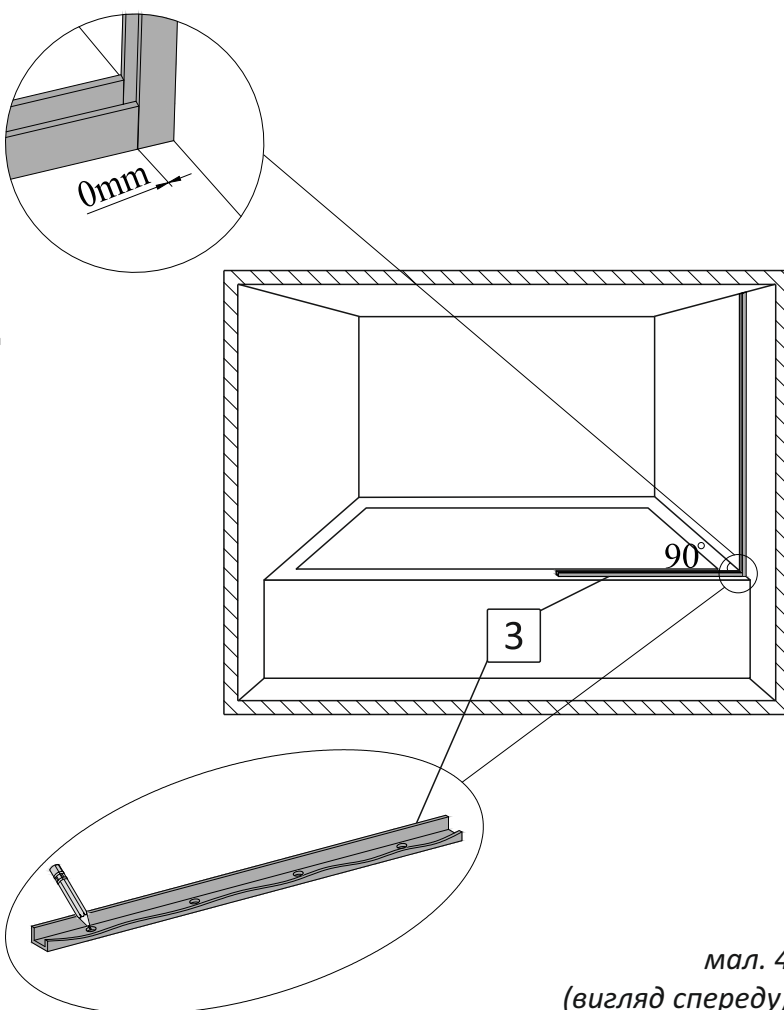
Радимо профіль на ванну приклеїти, так як свердління отворів у ванні може привести до її пошкодження.

Використовуйте кріплення профіля на ванну за допомогою шурупів у випадках необхідності та коли профіль неможливо надійно приклеїти у зв'язку з конструкційними особливостями Вашої ванни.



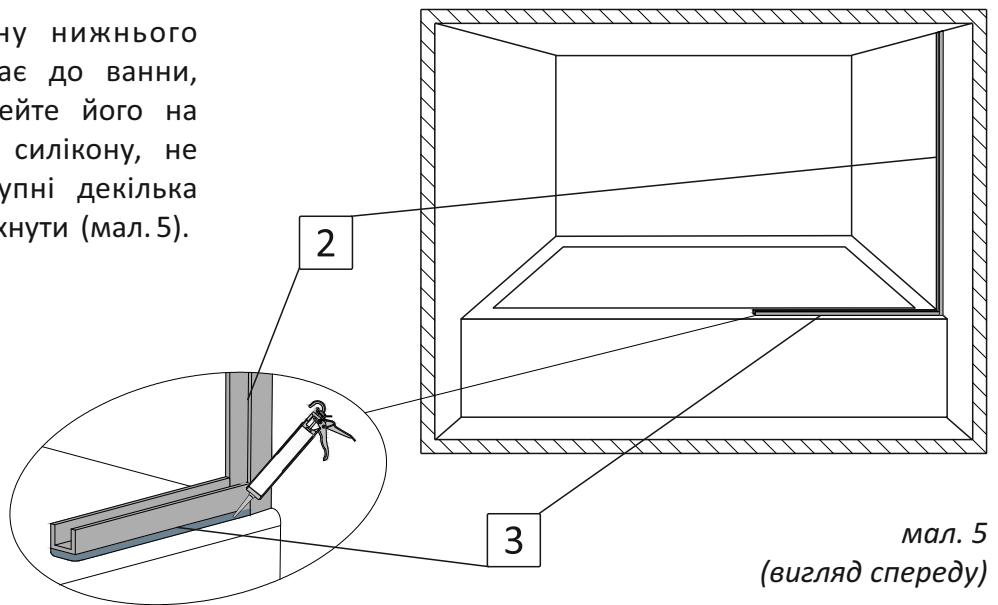
мал. 3
(вигляд спереду)

4. Притисніть нижній профіль №3 (короткий, з багатьма отворами у дні) під прямим кутом до пристінного профіля №2 та до стіни. Відмітьте положення профіля на ванні крізь отвори на ньому (мал. 4).



мал. 4
(вигляд спереду)

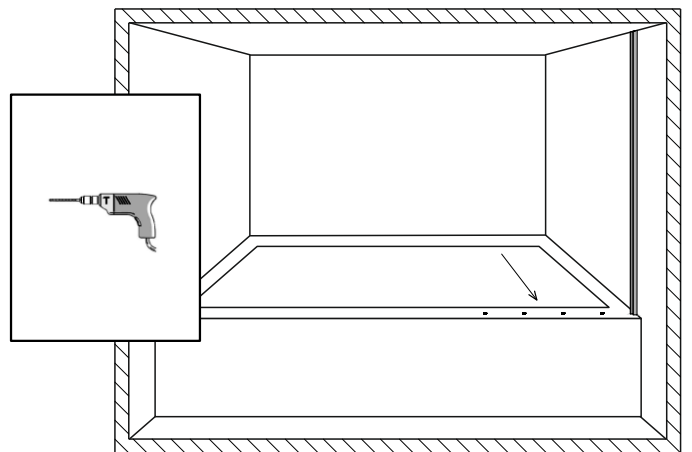
5. Нанесіть на сторону нижнього профіля №3, що прилягає до ванни, прозорий силікон. Приклейте його на ванну. В залежності від силікону, не торкайтеся профіля наступні декілька годин, дайте час йому підсохнути (мал. 5).



мал. 5
(вигляд спереду)

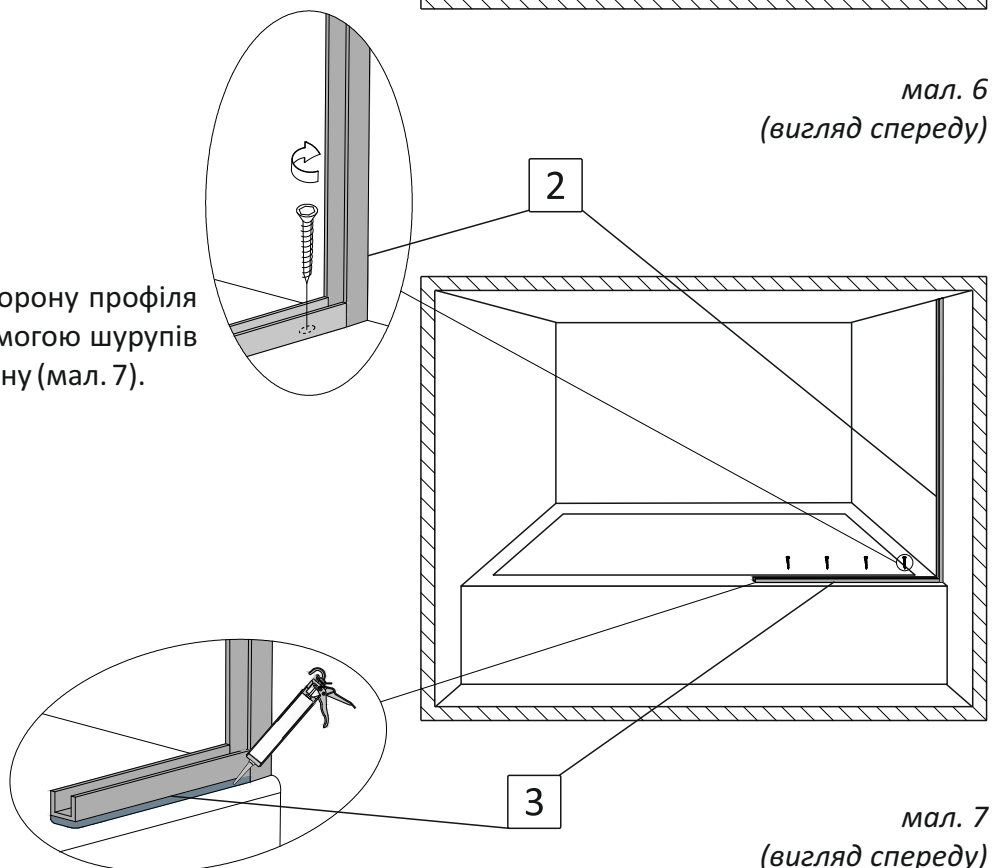
У випадку, якщо нижній профіль №3 неможливо приклеїти на ванну - виконайте дії згідно п.6 та п.7.

6. Виконайте свердління отворів у ванні потрібного діаметра для кріплення нижнього профіля №3 шурупами №7 (мал. 6).



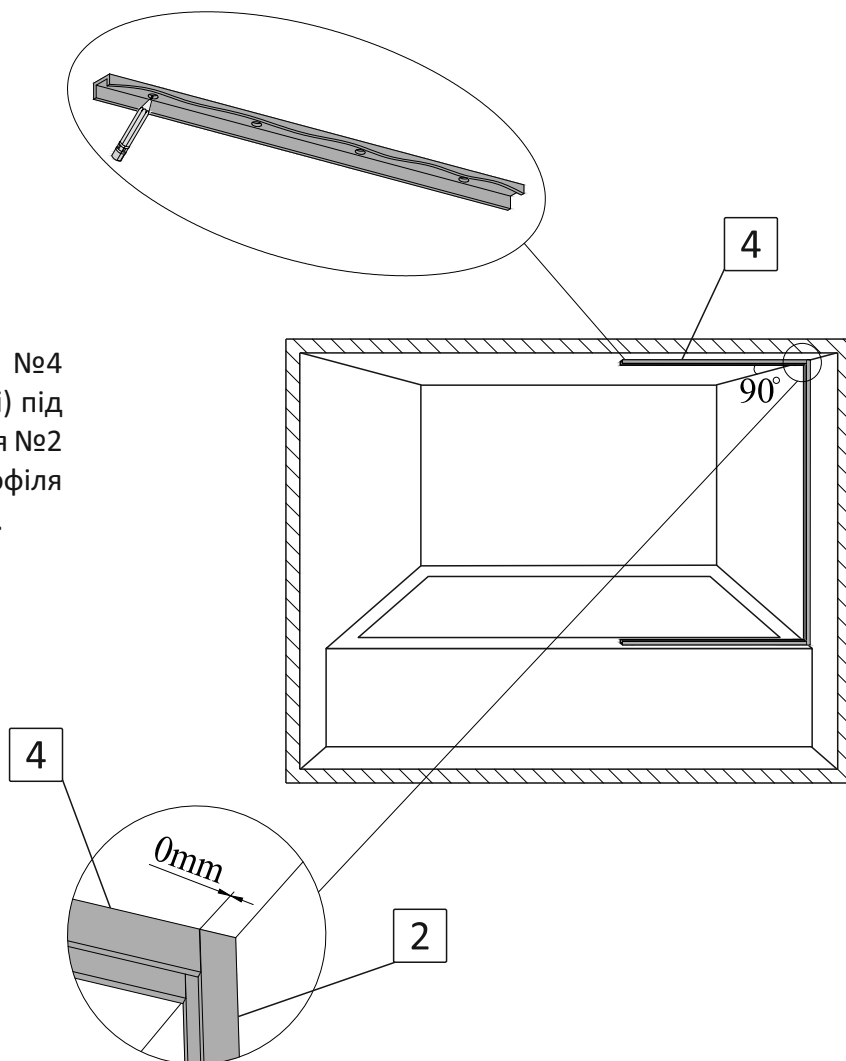
мал. 6
(вигляд спереду)

7. Нанесіть на нижню сторону профіля прозорий силікон. За допомогою шурупів №7 закріпіть профіль на ванну (мал. 7).



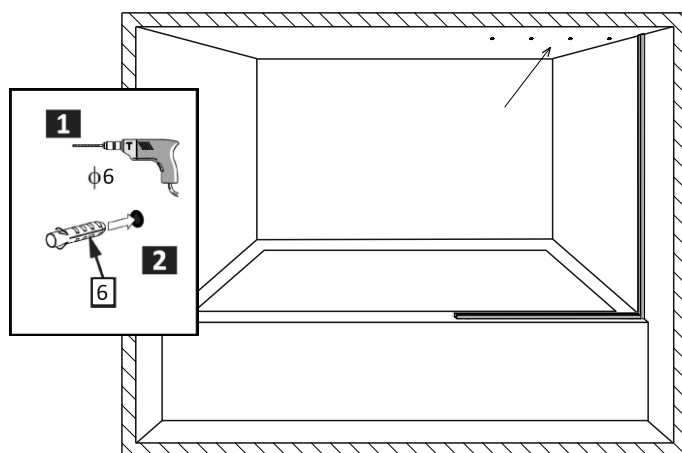
мал. 7
(вигляд спереду)

8. Притисніть верхній профіль №4 (короткий, з багатьма отворами у дні) під прямим кутом до пристінного профіля №2 та до стелі. Відмітьте положення профіля на стелі крізь отвори на ньому (мал. 8).



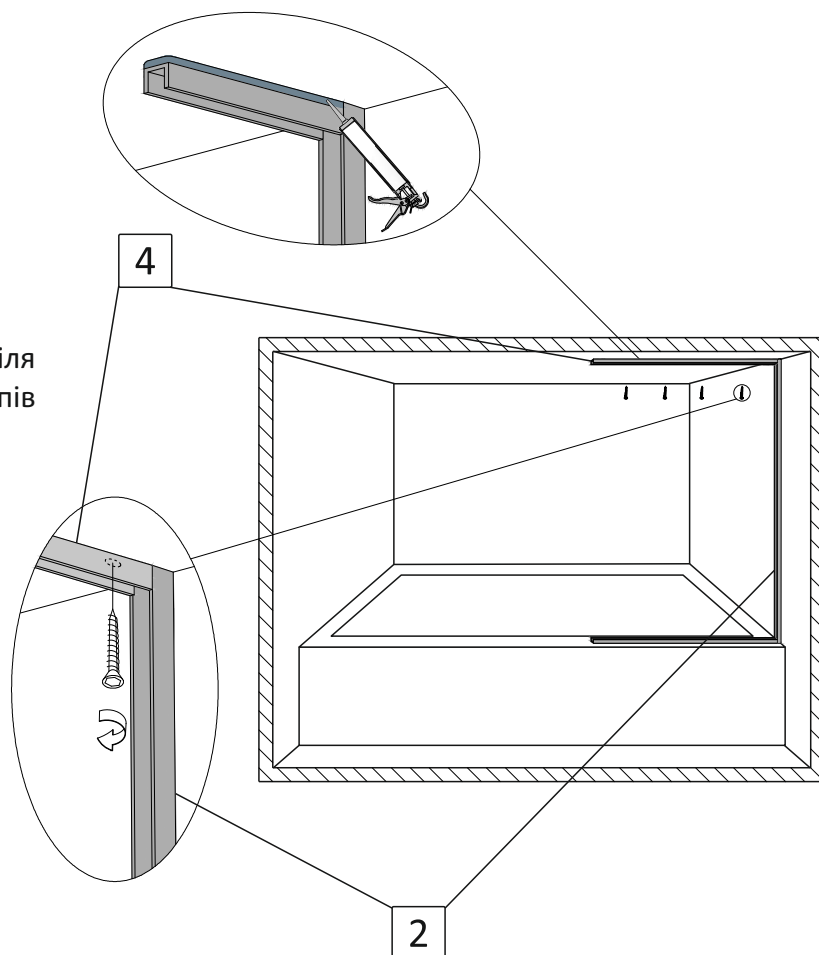
мал. 8
(вигляд спереду)

9. Виконайте свердління отворів у стелі діаметром 6мм. Вставте в підготовлені отвори дюбелі №6 (мал.9).



мал. 9
(вигляд спереду)

10. Нанесіть на нижню сторону профіля прозорий силікон. За допомогою шурупів №7 закріпіть профіль до стелі (мал. 10).

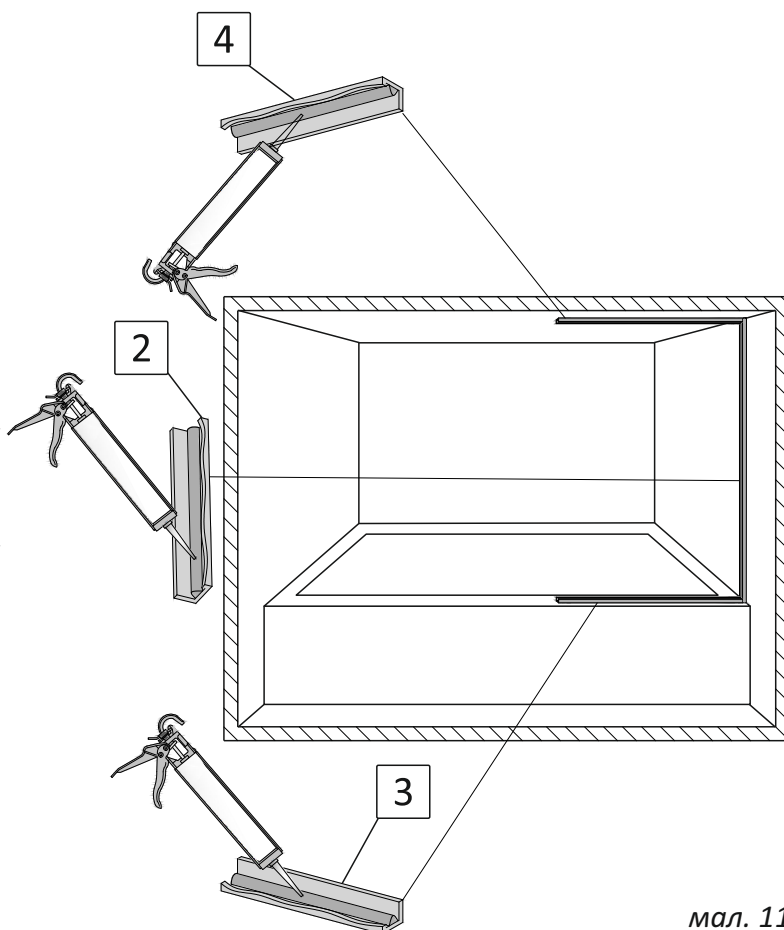


мал. 10
(вигляд спереду)

11. Усередину встановлених профілів №2, №3 та №4 нанесіть суцільний шар силікону. Кількість силікону має бути такою, щоб при встановленні скла у профілі, силікон заповнив усі можливі пустоти між склом та профілями (мал. 11).

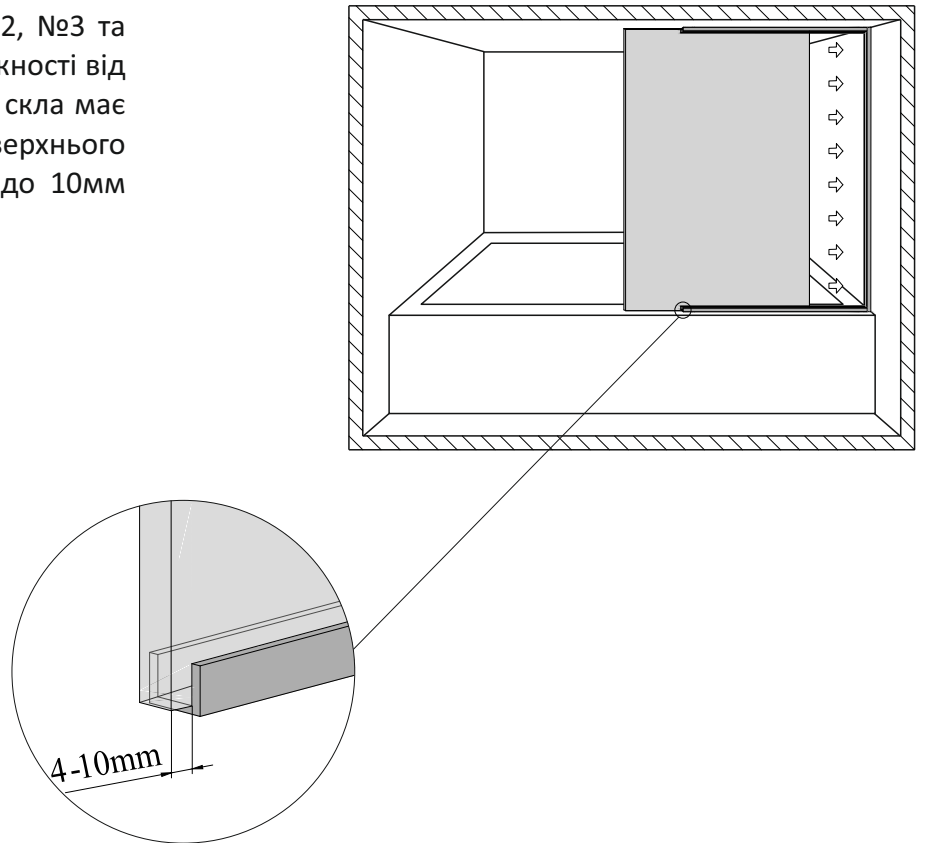
Рекомендуємо підібрати колір силікону відповідно до кольору профілів.

Увага! Для запобігання можливого протікання, місце стику профілів №2 та №3 має бути повністю заповнено силіконом.



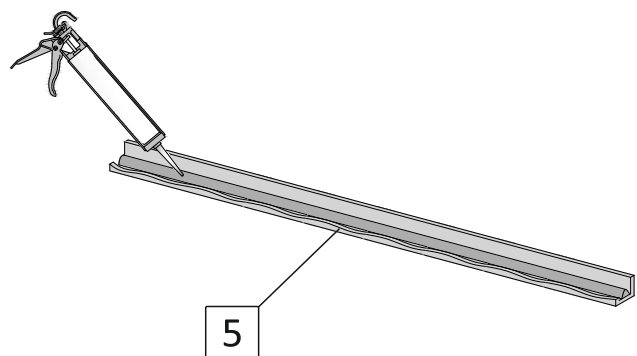
мал. 11
(вигляд спереду)

12. Вставте скло у профілі №2, №3 та №4. Притисніть до стіни. В залежності від рівності стіни, зовнішній торець скла має виходити за межі нижнього і верхнього профілей на відстань від 4мм до 10мм (мал. 12).



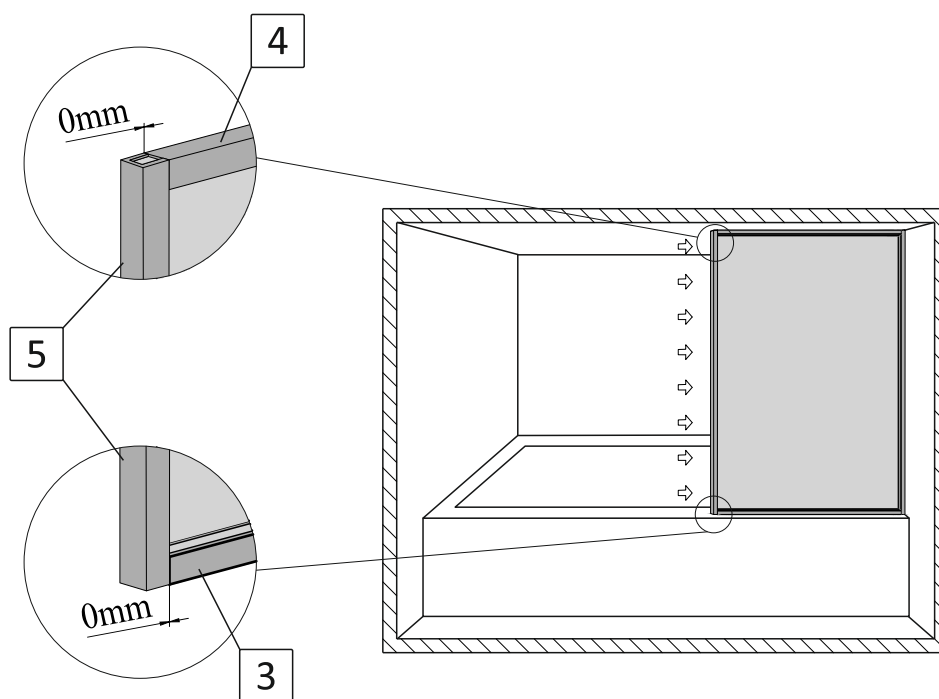
мал. 12
(вигляд спереду)

13. Усередину переднього профіля №5 (довгий без отворів) нанесіть суцільний шар силікону. Кількість силікону має бути такою, щоб при встановленні профіля на скло, силікон заповнив всі можливі пустоти між склом та профілем (мал. 13).



мал. 13
(вигляд спереду)

14. Одягніть (приклейте) передній профіль №5 на передній торець скла впритул до ванни та встановлених профілів №3 та №4 (мал. 14).



мал. 14
(вигляд спереду)

15. Користуватися шторкою на ванну можна через 12 годин після закінчення монтувальних робіт.

Гарантійний талон

Виробник ТМ Liberta надає гарантію на вироби у відповідності до нижче перерахованих принципів та встановлених Законом умов. Гарантія діє лише у випадку надання правильно заповненого гарантійного талону. Інсталяція виробу повинна проводитися згідно вказівок, вказаних у інструкції з монтажу та будівельної підготовки. Гарантія, яку надає виробник на основі чинного Цивільного Кодексу, надає покупцю право на безкоштовне усунення дефекту виробу, який він придбав.

Право відповідальності за дефект, на який розповсюджується гарантія не визнається у випадку, якщо покупець звернувся після закінчення гарантійного терміну. Якщо ж рекламація визнана, гарантійний термін продовжується на період оформлення рекламації. Покупець зобов'язаний звернутися за гарантією в магазин, що вказаний у гарантійному талоні або на сайт www.liberta.ua

Задля власних інтересів наполягайте на повному заповненні гарантійного талону в місці придбання товару!

Гарантія не розповсюджується на:

- дефекти виявлені на змонтованому товарі;
- дефекти, отримані під час транспортування або невідповідного способу зберігання;
- частини, які природно зношуються на протязі строку експлуатації (втулки, ролики, ручки, ущільнювачі та інше);
- дефекти, спричинені неправильною інсталяцією, яка не відповідає будівельній підготовці та вказівкам у інструкції по монтажу;
- дефекти що виникли у зв'язку з неправильним використанням та доглядом;
- знос виробу при інтенсивному використанні;
- механічні або інші пошкодження виробу, пов'язані з непередбачуваними ситуаціями (наприклад пожежа, землетрус та інше);
- дефекти, що виникли при використанні виробу за межами ванної кімнати в неприйнятних або екстремальних умовах (наприклад в сауні та інше);
- дефекти, що виникли внаслідок самостійної зміни конструкції покупцем або іншими особами після купівлі виробу.

Вимоги:

Гарантійний талон та товарний чек дбайливо зберігайте протягом усього терміну дії гарантії. При оформленні рекламації від Вас обов'язково вимагатимуть оригінали вищеперерахованих документів!

Гарантійний термін:

Гарантійний термін починається з дати купівлі виробу покупцем, зазначеної у гарантійному талоні.

ПАСПОРТ
на виріб ТМ Liberta

Виріб: _____

Модель: _____

Номер замовлення: _____

Виробник: ТМ Liberta

Країна виробництва: Україна

Дата виробництва: «___» _____ 201_ року

Гарантійні зобов'язання: при виконанні правил зберігання та експлуатації.

Гарантія: _____ місяців з дня продажу.

Штамп виробника: _____

ГАРАНТІЙНИЙ ТАЛОН
Фірма продавець

Назва організації: _____

Адреса: _____

Телефон: _____

ПІБ продавця: _____

Дата продажу: «___» _____ 201_ року

Виріб отриманий у повному комплекті з Інструкцією по експлуатації.
З умовами гарантійного обслуговування ознайомлений та згоден.

_____ Підпис _____ ПІБ Покупець

_____ Підпис _____ ПІБ Продавець

Штамп фірми продавця